

Einhell®

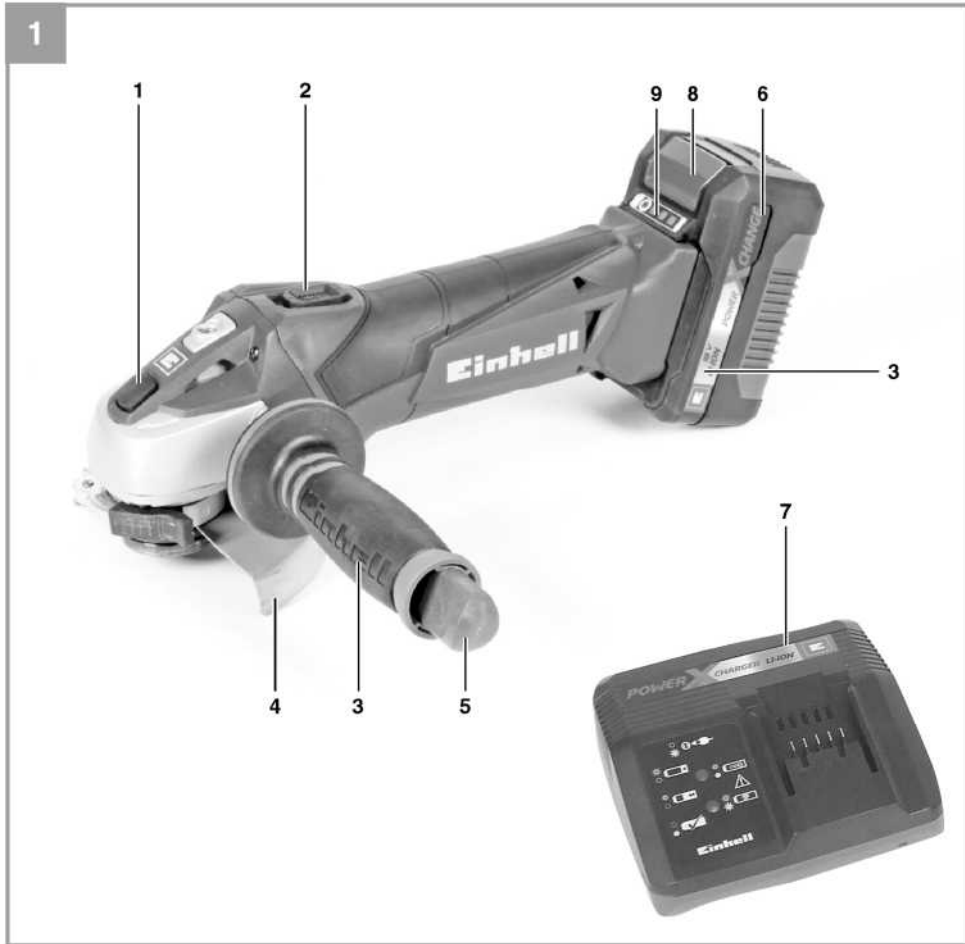
TE-AG 18/115 Li-solo

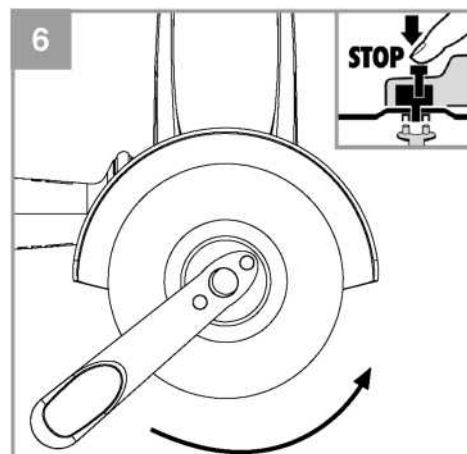
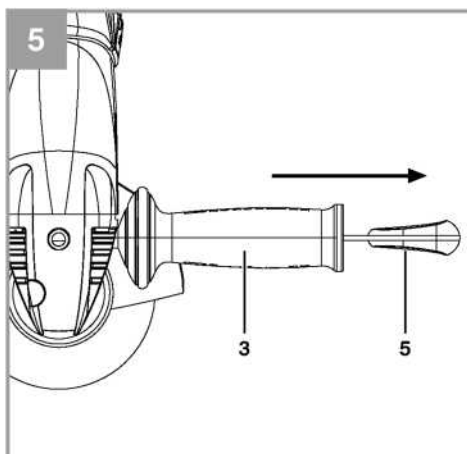
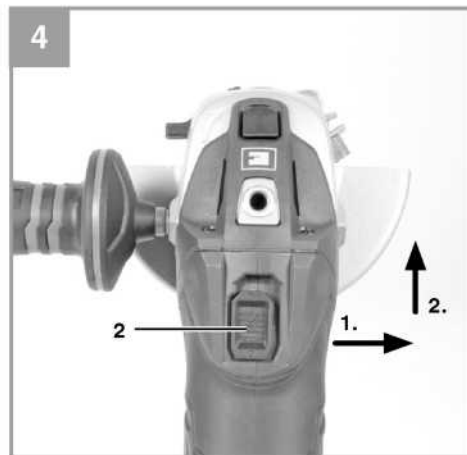
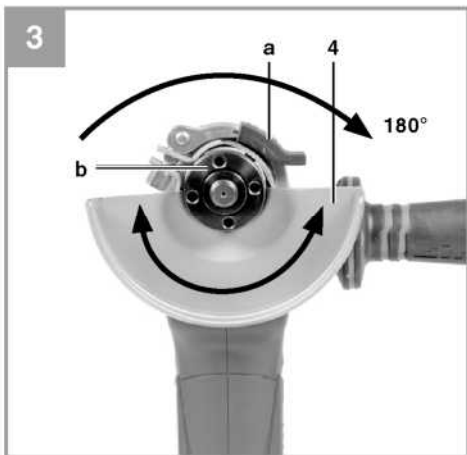
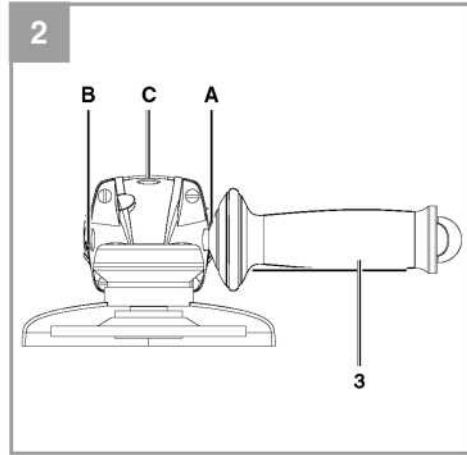
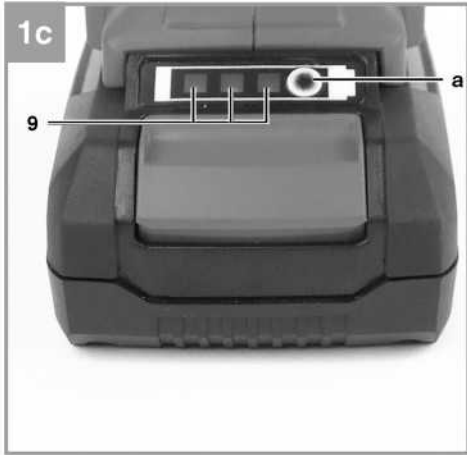
-
- D** Originalbetriebsanleitung
Akku-Winkelschleifer
- RUS** Оригинальное руководство по эксплуатации
Беспроводная угловая шлифовальная машина
- F** Mode d'emploi d'origine
Meuleuse d'angle sans fil
- I** Istruzioni per l'uso originali
Smerigliatrice angolare a batteria
- DK/** Original betjeningsvejledning
N Akku-vinkelsliber
- S** Original-bruksanvisning
Batteridrivnen vinkelslip
- NL** Originele handleiding
Haakse accuslijper
- E** Manual de instrucciones original
Amoladora angular de batería
- P** Manual de instruções original
Rebarbadora sem fio
- FIN** Alkuperäiskäyttöohje
Akkukäyttöinen kulmahiomakone

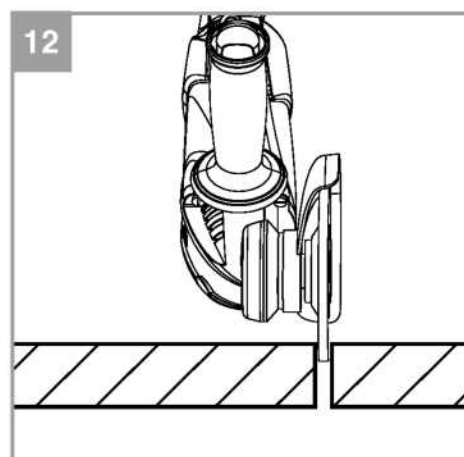
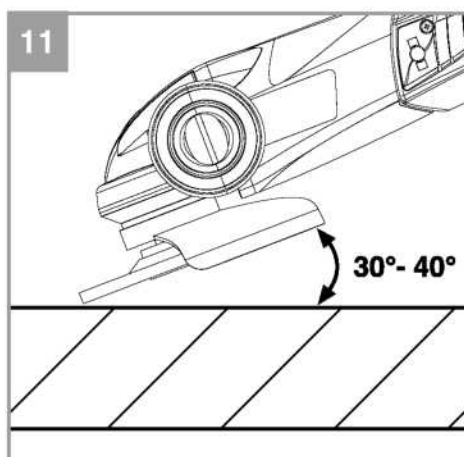
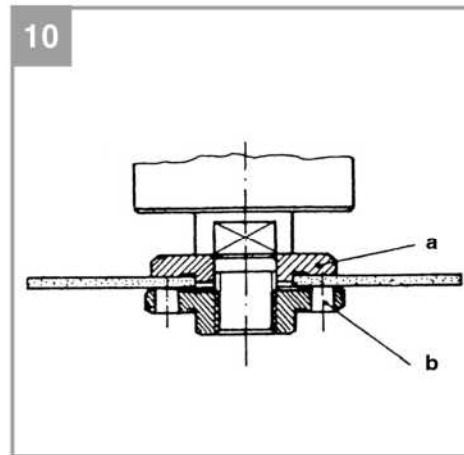
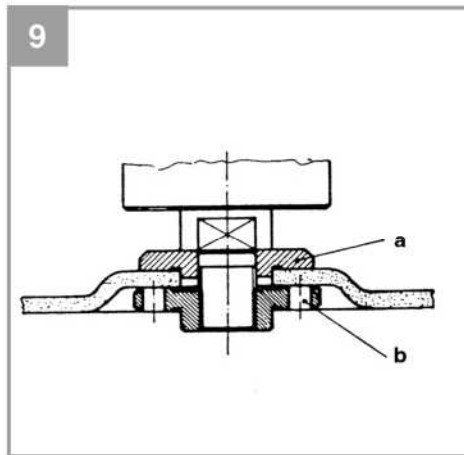
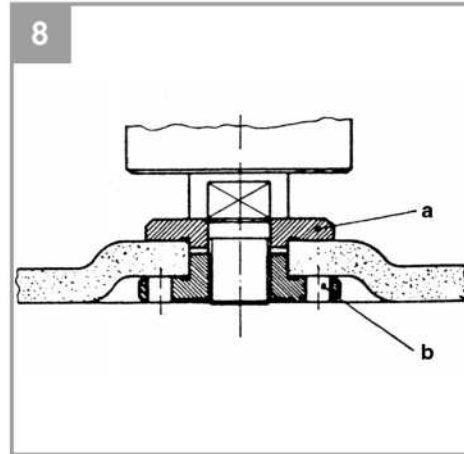
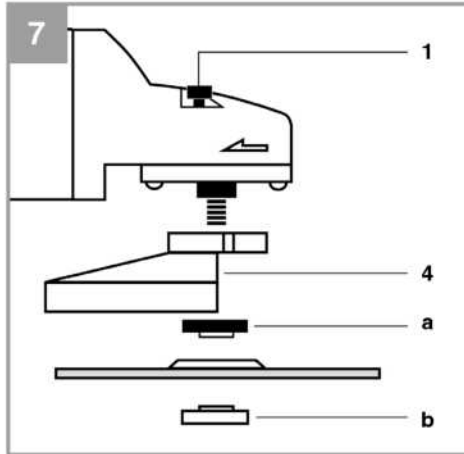


Арт.-№: 44.311.10

Инв.-№: 11037







Содержание

1. Информация по технике безопасности
2. Общая схема и комплект поставки
3. Надлежащая эксплуатация
4. Технические данные
5. Перед запуском оборудования
6. Эксплуатация
7. Очистка, техническое обслуживание и заказ запасных частей
8. Утилизация и переработка
9. Хранение
10. Индикатор зарядки



Опасно! - Во избежание получения травм ознакомьтесь с инструкциями по эксплуатации.



Осторожно! Используйте наушники. Шумовое воздействие может привести к повреждению органов слуха.



Осторожно! Используйте респиратор. При работе с деревом или другими материалами может образоваться пыль, которая представляет вред для здоровья. Никогда не используйте оборудование для работы с материалами, содержащими асбест!



Осторожно! Используйте защитные очки. Искры, обломки, осколки и пыль, образующиеся при работе устройства, могут привести к потере зрения.



Данный защитный кожух предназначен для шлифовки/шлифования.



Защитный кожух предназначен для резки, а также шлифовки/шлифования.
(не входит в комплект поставки)



Храните батарею только в сухом помещении при температуре окружающего воздуха +10°C +40°C. Храните только полностью заряженные батареи (заряженные минимум на 40%) (не входит в комплект поставки).

Опасно!

Во избежание получения травм и повреждения устройства, при использовании оборудования необходимо соблюдать определенные меры предосторожности. Пожалуйста, внимательно изучите инструкцию по эксплуатации и информацию по технике безопасности. Храните данное руководство в безопасном месте таким образом, чтобы содержащаяся в нем информация была доступна в любое время. В случае передачи оборудования другому лицу, также предоставляйте данное руководство и информацию по технике безопасности. Наша компания не несет ответственность за причинение ущерба или несчастные случаи, произошедшие в результате невыполнения данных инструкций и пренебрежения информацией по технике безопасности.

1. Информация по технике безопасности

Пожалуйста, ознакомьтесь с информацией по технике безопасности, содержащейся в буклете, входящем в комплект поставки.

Опасно!

Ознакомьтесь с информацией и инструкциями по технике безопасности.

Любые нарушения правил и инструкций по технике безопасности могут привести к поражению электрическим током, возгоранию и/или серьезным травмам.

Храните все правила и инструкции по технике безопасности в безопасном месте для последующего использования.

2. Общая схема и комплект поставки

2.1 Общая схема (Рис. 1)

1. Зажим шпинделя
2. Кнопка ВКЛ/ВЫКЛ
3. Дополнительная ручка
4. Ограждение
5. Ключ для фланцевой гайки
6. Батарея (не входит в комплект поставки)
7. Зарядное устройство (не входит в комплект поставки)
8. Кнопка блокировки
9. Датчик заряда батареи

2.2 Комплект поставки

Пожалуйста, проверьте комплект поставки в соответствии с объемом поставки. При отсутствии каких-либо запчастей обратитесь в наш сервисный центр или ближайший пункт продаж, в котором вы приобрели инструмент, в течение 5 рабочих дней с момента покупки устройства, предоставив действительный чек о покупке. Также см. гарантийную таблицу в информации по обслуживанию в конце инструкции по эксплуатации.

- Откройте упаковку и осторожно извлеките оборудование.
- Удалите упаковочный материал, а также все упаковочные и/или транспортировочные скобы

(при наличии).

- Проверьте наличие всех компонентов.
- Проверьте оборудование и приспособления на наличие повреждений при транспортировке.
- По возможности сохраняйте упаковку до окончания гарантийного периода.

Опасно!

Храните оборудование и упаковочные материалы вдали от детей. Не позволяйте детям играть с пластиковыми пакетами, фольгой или мелкими деталями. Существует опасность заглатывания или удушья!

- Угловая шлифовальная машина
- Дополнительная ручка
- Ключ для фланцевой гайки
- Оригинальное руководство по эксплуатации
- Инструкция по технике безопасности

3. Надлежащая эксплуатация

Угловая шлифовальная машина спроектирована для шлифования металла и камня с помощью соответствующего шлифовального диска и кожуха.

Внимание! Для резки металла и камня шлифовальная машина может использоваться после установки кожуха (является приспособлением).

Оборудование должно применяться исключительно для целевого использования. Любое другое использование является ненадлежащим. За любые повреждения или травмы, связанные с использованием оборудования не по назначению, несет ответственность пользователь/оператор, а не производитель.

Обратите внимание на то, что оборудование не должно использоваться для коммерческого, торгового или промышленного применения. При использовании оборудования для коммерческого, торгового или промышленного применения, гарантия аннулируется.

4. Технические данные

Питание двигателя:..... 18 В постоянного тока
 Номинальная скорость:..... 8,500 мин⁻¹
 Макс. диаметр диска: 115 мм
 Шлифовальный диск: 115 x 22 x 6 мм
 Режущий диск: 115 x 22 x 3 мм
 Резьба крепления шпинделя: M14
 Выходное напряжение зарядного устройства: 21В
 постоянного тока
 Выходной ток зарядного устройства: 3 А
 Напряжение питания зарядного устройства: 200-260 В ~ 50-60 Гц
 Тип батареи:..... литиево-ионная
 Количество элементов батареи: 5
 Емкость батареи: 1.5 Ач
 Вес: 1.8 кг

Опасно!

Звук и вибрация

Значения звука и вибрации измерены в соответствии с Директивой EN 60745.

L_{РА} уровень звукового давления 80.6 дБ(А)
 K_{РА} отклонение 3 дБ
 L_{WA} уровень звуковой мощности 91,6 дБ(А)
 K_{WA} отклонение..... 3 дБ

Используйте наушники.

Шумовое воздействие может привести к повреждению органов слуха.

Общие значения вибрации (векторная сумма в трех направлениях) определяется в соответствии с Директивой EN 60745.

Ручка

Значение уровня вибрации a_{РАG} = 4.674 м/с² К отклонение = 1.5 м/с²

Дополнительная ручка

Значение уровня вибрации a_h = 5.095 м/с² К отклонение = 1.5 м/с²

Указанный уровень вибрации был установлен в соответствии со стандартизированным методом испытаний. Значение может меняться в зависимости от условий эксплуатации электрооборудования и, в исключительных случаях, превышать указанное значение.

Указанное значение вибрации может быть использовано в целях сравнения оборудования с другими электроинструментами.

Указанное значение вибрации может быть использовано в целях первоначальной оценки неблагоприятного воздействия.

Поддерживайте шумовое и вибрационное воздействие на минимальном уровне.

- Используйте только полностью исправное оборудование.
- Проводите регулярное техническое обслуживание и чистку оборудования.
- Скорректируйте манеру работы в соответствии с режимом эксплуатации оборудования.
- Не допускайте перегрузки оборудования.
- Своевременно проводите обслуживание оборудования.
- Отключайте устройство, когда оно не используется.
- Используйте защитные перчатки во время работы.

Осторожно!

Остаточные риски

Определенные остаточные риски невозможно исключить полностью даже при использовании электроинструмента в соответствии с инструкциями. Потенциальные риски, связанные с особенностями конструкции и схемой оборудования:

1. Повреждение легких при отсутствии респиратора во время работы.
2. Повреждение органов слуха при отсутствии соответствующей защиты.
3. Ущерб здоровью, вызванный вибрацией ручки при использовании оборудования в течение продолжительного периода времени или в результате неправильной наладки и технического обслуживания.

5. Перед запуском оборудования

Внимание!

Всегда отключайте аккумуляторную батарею питания перед настройкой оборудования.

Ознакомьтесь со следующей информацией перед применением беспроводного оборудования:

- Зарядите батарею с помощью зарядного устройства. Срок зарядки пустой батареи составляет от 0,5 до 1 часа.

5.1 Установка дополнительной ручки (Рис. 2)

- Угловая шлифовальная машина должна использоваться с дополнительной ручкой (3).
- Дополнительная ручка может крепиться в любом из трех положений (А, В, С).

Сторона инструмента	Пригодна для
Левая (положение А / как показано)	Для праворуких пользователей
Правая (положение В)	Для леворуких пользователей
Верхнее (положение С)	Использование отрезных дисков

5.2 Замена и регулировка кожуха (Рис. 3) Замена:

- Открутите фланцевую гайку (b) и крепежный фланец с нижней стороны оборудования.
- Разблокируйте зажимной рычаг (a) на кожухе (4).
- Поверните рычаг (4) на 180° по часовой стрелке таким образом, чтобы он был направлен вверх.
- Снимите рычаг (4).

Для монтажа проделайте операции в обратном порядке.

Регулировка:

- Отрегулируйте кожух (4) для защиты рук таким образом, чтобы обрабатываемый материал был направлен в противоположную от тела сторону.
- Положение кожуха (4) регулируется в соответствии с рабочими условиями. Открутите зажимную ручку (a) и поверните кожух (4) в желаемое положение.
- Убедитесь в том, что кожух (4) надлежащим образом закрывает корпус шестерни.
- Снова затяните зажимную ручку (a).
- Убедитесь в том, что кожух (4) закреплен.

Убедитесь в том, что защитное устройство закреплено.

Никогда не эксплуатируйте инструмент без защитного кожуха.

5.3 Проверка новых шлифовальных дисков

Включите угловую шлифовальную машину как минимум на 1 минуту с установленным шлифовальным или отрезным диском. Вибрирующие диски необходимо немедленно заменить.

6. Эксплуатация

6.1 Зарядка литиевой батареи (Рис. 1а-1б)

1. Извлеките батарею (6) из ручки, нажав на кнопки блокировки (8) и потянув ее вниз.
2. Убедитесь в том, что напряжение в цепи питания соответствует напряжению, указанному на паспортной табличке зарядного устройства. Включите штепсель зарядного устройства (7) в розетку питания. Начнет моргать зеленый светодиод.
3. Вставьте батарею в зарядное устройство.

В разделе 10 «Индикация зарядного устройства» представлена таблица с пояснениями светодиодных индикаторов зарядного устройства.

В случае если зарядка отсутствует, проверьте следующее:

- напряжение в розетке питания
- контакт батареи с контактами зарядного устройства

В случае если батарея по-прежнему не заряжается, отправьте

- зарядное устройство, переходник
- и батарею

в отдел обслуживания клиентов.

Для обеспечения долгосрочной работы литиевой батареи необходимо своевременно заряжать ее. Заряжайте батарею в случае, если мощность инструмента падает.

6.2 Переключатель (Рис. 4)

Угловая шлифовальная машина поставляется с предохранительным выключателем, который обеспечивает защиту от несчастных случаев. Для включения переместите кнопку Вкл/Выкл (2) вправо, а затем вперед. Для включения угловой шлифовальной машины нажмите кнопку Вкл/Выкл (2), расположенную сзади. Переключатель Вкл/Выкл (2) возвращается в исходное положение.

Дождитесь, пока машина наберет полную скорость. После этого угловую шлифовальную машину можно установить на обрабатываемую деталь.

6.3 Датчик заряда батареи (Рис. 1с /Позиция 9)

Нажмите на кнопку датчика заряда батареи (а). Датчик заряда батареи (9) отображает состояние заряда батареи посредством 3-х светодиодов.

Горят все 3 светодиода:

Батарея полностью заряжена.

Горят 2 или 1 светодиода:

В батарее достаточный уровень заряда.

Моргает 1 светодиод:

Батарея разряжена, зарядите батарею.

Моргают все светодиоды:

Батарея практически разряжена или неисправна. Не заряжайте неисправную батарею.

6.4 Замена шлифовальных дисков (Рис. 5 / 6)

Используйте вилочный ключ (5) из комплекта поставки для замены шлифовальных дисков Вилочный ключ (5) находится в дополнительной ручке (3). Извлеките вилочный ключ (5) из дополнительной ручки (3) при необходимости.

Опасно! В целях безопасности, угловая шлифовальная машина не должна использоваться с установленным вилочным ключом (5).

Внимание!

- Простая замена диска посредством блокировки шпинделя:
- Нажмите на блокиратор шпинделя и зафиксируйте шлифовальный диск на месте.
- Открутите гайку фланца вилочным ключом. (Рис. 6)
- Замените шлифовальный или отрезной диск и затяните гайку фланца вилочным ключом.

Примечание!

Нажимайте на блокиратор шпинделя только после отключения и остановки двигателя! Удерживайте блокиратор шпинделя в нажатом состоянии во время всей процедуры замены диска!

Для шлифовальных или отрезных дисков толщиной прибл. 3 необходимо установить фланцевую гайку плоской стороной к шлифовальному или отрезному диску.

6.5 Расположение фланца при использовании шлифовальных и отрезных дисков (Рис. 7-10)

- Установка фланца для шлифовальных дисков с опущенным центром или прямых шлифовальных дисков (Рис. 8)
 - а) Фиксирующий фланец
 - б) Фланцевая гайка
- Установка фланца для отрезных дисков с опущенным центром (Рис. 9)
 - а) Фиксирующий фланец
 - б) Фланцевая гайка
- Установка фланца для прямого отрезного диска (Рис. 10)
 - а) Фиксирующий фланец
 - б) Фланцевая гайка

6.6 Двигатель

Очень важно обеспечить надлежащую вентиляцию двигателя во время эксплуатации. Таким образом, своевременно очищайте вентиляционные отверстия.

6.7 Шлифовальные диски

- Никогда не используйте шлифовальные или отрезные диски диаметром, превышающим допустимый указанный диаметр.
- Проверьте номинальную скорость перед установкой шлифовального или отрезного диска.
- Максимальная скорость шлифовального или отрезного диска должна быть выше скорости холостого хода угловой шлифовальной машины.
- Используйте шлифовальные и отрезные диски, утвержденные для минимальной скорости 8,500 об/мин со скоростью по окружности 42 м/с.
- Проверьте направление вращения при использовании алмазных отрезных дисков. Стрелка, указывающая направление вращения, на алмазном отрезном диске, должны быть направлена в направлении вращения инструмента.

Убедитесь в том, что правила хранения и транспортировки шлифовальных/шлифовочных дисков соблюдаются.

Убедитесь в том, что шлифовальные/шлифовочные диски не подвергаются воздействию ударов, вибрации и повреждениям острыми кромками (к примеру, при транспортировке или хранении в ящике для инструментов). Это может привести к повреждениям (к примеру, к трещинам) шлифовальных/шлифовочных дисков и повлечь травмирование пользователя.

Внимание!

6.8 Рабочие режимы

6.8.1 Черновая шлифовка (Рис. 11)

Осторожно: Используйте защитные устройства для шлифовки/шлифования (входят в комплект поставки).

Для достижения наилучших результатов шлифовки удерживайте шлифовальный диск под углом между 30° и 40° к поверхности обрабатываемого материала и равномерно перемещайте вперед и назад по материалу.

6.8.2 Резка (Рис. 12)

Осторожно: Используйте инструмент только для абразивной отрезки (входит в комплект поставки, см. п. 7.3) При использовании в качестве угловой шлифовальной машины для резки, не поворачивайте ее в плоскость резки. Отрезной диск должен иметь четкую режущую кромку.

Для резки твердого камня лучше всего подойдет алмазный отрезной диск.

Использование инструмента для обработки материала, содержащего асбест, запрещено!

Использование отрезного диска для черновой шлифовки запрещено.

Примечание:

Для увеличения мощности и срока службы беспроводного инструмента рекомендуем использовать нашу аккумуляторную батарею 3.0Ач Power-X-Change.

(№ артикула: 45.113.41)

7. Очистка, техническое обслуживание и заказ запасных частей

Опасно!

Перед началом любых работ по очистке необходимо извлекать батарею из инструмента.

7.1 Очистка

- Все защитные устройства, вентиляционные отверстия и корпус должны быть по возможности очищены от грязи и пыли. Протрите оборудование чистой тканью или продуйте сжатым воздухом при низком давлении.
- Рекомендуется чистить устройство немедленно после завершения эксплуатации.
- Оборудование следует регулярно очищать влажной тканью с небольшим количеством жидкого мыла. Не используйте моющие средства или растворители; они могут повредить пластиковые детали оборудования. Убедитесь в том, что вода не попадает во внутреннюю часть оборудования.

Попадание воды на электронные компоненты увеличивает риск поражения электрическим током.

7.2 Обслуживание

Внутри оборудования нет компонентов, требующих дополнительного обслуживания.

7.3 Заказ запасных частей:

При заказе запасных частей укажите следующую информацию:

- Тип оборудования
- Артикул оборудования
- Идентификационный номер оборудования
- Номер необходимой детали для замены, а также обновленную информацию о ценах можно получить на сайте www.isc-qmbh.info

Защитный кожух для резки (Арт. №: 44.500.40)

8. Утилизация и переработка

Оборудование поставляется в упаковке, предотвращающей повреждения при транспортировке. Сырье, используемое для изготовления упаковки, может быть переработано и использовано повторно. Оборудование и приспособления изготовлены из различных типов материалов, включая металл и пластмассу. Не выбрасывайте неисправное оборудование в контейнеры для бытового мусора. Оборудование необходимо сдать в соответствующий пункт сбора для утилизации. О местоположении таких пунктов сбора можно узнать в уполномоченных местных органах.

9. Хранение

Храните оборудование и приспособления в темном и сухом месте при температуре выше нуля градусов. Идеальная температура хранения - от 5 до 30 °С. Электроинструмент следует хранить в заводской упаковке.

10. Индикатор зарядки

Состояние индикатора		Пояснения и действия
Красный светодиод	Зеленый светодиод	
Выкл	Моргает	Готово к использованию Зарядное устройство подключено к сети и готово к использованию; в зарядном устройстве отсутствует батарея
Вкл	Выкл	Зарядка Зарядное устройство работает в режиме быстрой зарядки батареи.
Выкл	Вкл	Батарея заряжена на 85% и готов к использованию. (Время зарядки для батареи 1.5 Ач: 30 мин) (Время зарядки для батареи 3.0 Ач: 60 мин) (Время зарядки для батареи 5.2 Ач: 130 мин) Затем устройство переключается в режим щадящей зарядки до полной зарядки батареи. (Полное время зарядки для батареи 1.5 Ач: прил. 40 мин) (Полное время зарядки для батареи 3.0 Ач: прил. 75 мин) (Полное время зарядки для батареи 5.2 Ач: прил. 140 мин) Действие: Извлеките батарею из зарядного устройства. Отключите зарядное устройство от сети.
Моргает	Выкл	Адаптированная зарядка Зарядное устройство работает в режиме щадящей зарядки. В целях безопасности, зарядка производится медленнее, и занимает более 1 часа. Это может происходить в следующих случаях: - Батарея не использовалась длительное время или разряженная батарея разрядилась еще больше (полная разрядка) - Температура батареи не соответствует температурному диапазону (между 25°C и 45°C). Действие: Дождитесь завершения зарядки; можете продолжить зарядку батареи.
Моргает	Моргает	Неисправность Зарядка невозможна. Батарея неисправна. Действие: Никогда не заряжайте неисправные батареи. Извлеките батарею из зарядного устройства.
Вкл	Вкл	Ошибка температуры Батарея перегрета (например, находилась под действием прямых солнечных лучей) или слишком охладилась (ниже 0°C). Действие: Извлеките батарею и подержите при комнатной температуре (около 20° C) в течение одного дня.



Только для стран ЕС

Не выбрасывайте неисправное оборудование в контейнеры для бытового мусора.

В рамках Европейской Директивы 2012/16/ЕС в отношении старого электрического и электронного оборудования, а также в рамках её исполнения на уровне национального законодательства, старый электроинструмент необходимо отделить от других отходов и утилизировать безвредным для окружающей среды способом, к примеру, сдать в пункт переработки.

Альтернатива возврату оборудования:

В качестве альтернативы возврату оборудования изготовителю, владелец электрооборудования должен обеспечить его надлежащую утилизацию. Старое оборудование можно сдать в соответствующий пункт сбора, который занимается утилизацией оборудования в соответствии с национальными нормативами переработки и утилизации. Данные нормативы не относятся к приспособлениям, которые не содержат электрические компоненты и поставляются со старым оборудованием.

Полное или частичное воспроизведение или копирование сопроводительной документации к продукции возможно только с разрешения компании iSC GmbH.

В документацию могут вноситься изменения технического характера.

Оборудование содержит литий-ионные батареи.

В соответствии со специальным положением 188, данное оборудование не подчиняется регламенту ADR. Обращайтесь осторожно. Опасность возгорания в случае повреждения упаковки. В случае повреждения упаковки: Проверьте и смените упаковку при необходимости. Для получения дальнейшей информации свяжитесь по номеру: 0049 1807 10 20 20 66 (стационарная сеть 14 ц./мин, моб. телефон макс. 42 ц./мин). В случае звонка на городской телефон в Германию из-за предела Германии будут применяться другие тарифы.

Информация по обслуживанию

Наша компания сотрудничает с компетентными партнерами, оказывающими сервисные услуги во всех странах, указанных в гарантийном сертификате. По указанной в сертификате контактной информации Вы всегда можете обратиться в сервисный центр для ремонта, а также заказать запасные части и расходные материалы.

Пожалуйста, обратите внимание на то, что некоторые части устройства подвержены естественному износу, а нижеуказанные детали являются расходными.

Категория	Пример
Изнашиваемые детали*	Угольные щетки
Расходные материалы*	Режущие диски, шлифовальные диски
Отсутствующие детали	

- * Не обязательно входит в комплект поставки!

В случае обнаружения дефектов или неисправностей, сообщите о проблеме, используя следующий адрес электронной почты www.isc-gmbh.info. В любом случае, необходимо предоставить точное описание проблемы и ответы на следующие вопросы:

- Работало ли оборудование какое-то время или было неисправно с самого начала?
- Заметили ли вы какие-либо неисправности (признаки или дефекты) до поломки?
- Какую, по вашему мнению, неисправность имеет оборудование (основной признак)?
Опишите неисправность.

Гарантийный талон

Уважаемый клиент,

вся наша продукция проходит строгий контроль качества для того, чтобы она поступила к вам в отличном состоянии. В случае возникновения неисправностей оборудования, пожалуйста, обратитесь в наш сервисный отдел по адресу, указанному в данном гарантийном талоне. Вы также можете позвонить нам по номеру сервисной службы, указанному ниже. Пожалуйста, обратите внимание на следующие пункты, в соответствии с которыми можно предоставлять гарантийную рекламацию:

1. В данных гарантийных условиях указаны дополнительные гарантийные услуги. Данные гарантийные положения не влияют на ваши национальные гарантийные рекламации. Наша гарантия является бесплатной.
2. Данные гарантийные услуги распространяются на неисправности, связанные с дефектами материала или с качеством изготовления продукции, и ограничиваются устранением данных неисправностей или полной заменой оборудования (на наше усмотрение).
Обратите внимание, что оборудование не предназначено для коммерческого, торгового или профессионального применения. Соответственно, если оборудование применяется в коммерческих, торговых или промышленных целях, либо в случае если оно подвергается аналогичным нагрузкам в течение гарантийного периода, гарантийное соглашение аннулируется.
3. Гарантия не распространяется на следующие случаи:
 - Повреждения, возникшие из-за несоблюдения инструкций по монтажу либо вследствие непрофессиональной установки, несоблюдения инструкций по эксплуатации (например, подключение к сети питания с ненадлежащим напряжением или силой тока), несоблюдения правил и инструкций по технике безопасности и обслуживанию, воздействия агрессивных условий окружающей среды, а также надлежащего обслуживания.
 - Повреждение устройства, вызванное ненадлежащей эксплуатацией (к примеру, перегрузка оборудования или использование несогласованных инструментов и приспособлений), попадание в устройство посторонних предметов (например, песка, камней или пыли, а также повреждения при транспортировке), применение силы или воздействие внешних факторов (например, повреждения, вызванные падением устройства).
 - Повреждения устройства или его деталей, вызванные стандартным износом, возникшим в результате обычной эксплуатации оборудования.
4. Данная гарантия действует в течение 24 месяцев с момента покупки устройства. Гарантийные рекламации необходимо предоставить до завершения гарантийного периода в течение двух недель с момента обнаружения неисправности. После завершения гарантийного периода гарантийные рекламации не принимаются. Первоначальный гарантийный период на оборудование остается в силе в случае проведения ремонта или замены деталей оборудования. В таких случаях проведенные работы либо установка новых деталей не послужат продлением гарантийного периода, при этом на проведенные работы или замененные детали не будет предоставлена новая гарантия. Данные положения также применяются в случае проведения обслуживания по месту эксплуатации.
5. Для подачи гарантийной рекламации, пожалуйста, сообщите о дефекте или поломке по следующему адресу электронной почты: www.isc-gmbh.info. Если неисправность вашего инструмента попадает под гарантийные обязательства, неполадки будут устранены в кратчайшие сроки, либо будет произведена замена оборудования.

Мы также рады предложить платные услуги по ремонту любых дефектов, на которые не распространяется гарантия, или приборов с истекшим сроком гарантии. Чтобы воспользоваться данной услугой, отправьте оборудование в нашу сервисную службу.

Также обратите внимание на инструкции данной гарантии касательно замены быстроизнашиваемых/недостающих деталей и расходных материалов.