

vtech®

Руководство пользователя
BM1100

Цифровая радионяня Safe & Sound



Модель:
BM1100

www.vtech-rus.ru

Содержание

1. Введение	2
2. Комплектность	2
3. Описание	3
4. Меры безопасности	7
5. Подготовка к работе	8
6. Эксплуатация	14
7. Неисправности и советы по их устранению	16
8. Технические характеристики	19

1. Введение

Вы приобрели современное устройство для дистанционного наблюдения за малышом **«Радионяня Safe & Sound» VTech**, модель **BM1100**, в дальнейшем тексте «Радионяня».

«Радионяня» облегчит Вам уход за ребенком и позволит контролировать состояние малыша, не отвлекаясь от домашних дел.

«Радионяня» может быть использована для аудио наблюдения за больным человеком.

Для обеспечения длительной и безопасной работы устройства крайне важно внимательно прочитать настоящее руководство и следовать ему в процессе эксплуатации.

Производитель не несет ответственности за работу устройства при нарушении правил эксплуатации, описанных в данном Руководстве.

Сохраняйте Руководство пользователя на все время, планируемое для использования устройства.

2. Комплектность

Передатчик (детский блок)	1 шт.
Приемник (родительский блок)	1 шт.
Комплект аккумуляторов для родительского блока типа AAA	1 шт.
Сетевые адаптеры	2 шт.
Руководство пользователя	1 шт.

3. Описание

«Радионяня» позволяет прослушивать комнату или другое место, где находится ребенок или больной, находясь на расстоянии от него. С ее помощью Вы можете своевременно обеспечить необходимый уход, если малыш или больной человек в нем нуждается.

«Радионяня» представляет собой маломощное радиоустройство, передающее аудио сигнал по радиоканалу на расстояние до 300 метров на открытой местности (в помещении может быть меньше, в зависимости от препятствий и помех (стен, коммуникаций и т.д.)).

«Радионяня» состоит из Передатчика (детского блока), снабженного микрофоном, который передает по радиоканалу аудио сигнал на Приемник (родительский блок), оборудованный динамиком для прослушивания передаваемого сигнала.

Передатчик (детский блок) работает в стационарном режиме (от сети).

Приемник (родительский блок) может работать как в стационарном (от сети, в том числе и без установленных в него аккумуляторов), так и в переносном режимах (от аккумуляторов, входящих в комплект поставки).

3.1. Основные свойства

- Устройство не требует настройки, оно сразу готово к эксплуатации;
- Дальность - до 300 метров на открытом пространстве;
- Автоматическая система настройки и поиска каналов связи;
- Режим ожидания;
- Голосовая активация;
- Ночник (ночная подсветка) на Передатчике (детском блоке);
- Светодиодная и звуковая индикация выхода из зоны связи (на родительском блоке);

- Регулировка уровня громкости (на родительском блоке);
- Светодиодная и звуковая индикация низкого заряда аккумуляторов;
- Светодиодная индикация подзарядки аккумуляторов (на родительском блоке);
- Встроенное зарядное устройство, предназначенное для подзарядки аккумуляторов родительского блока;
- Питание от аккумуляторных батарей типа AAA 1,2В (родительский блок) или сетевых адаптеров, входящих в комплект поставки (родительский блок и детский блок);
- Приемник (родительский блок) можно использовать как стационарно, так и носить на одежде с помощью специального зажима;
- И Приемник (родительский блок), и Передатчик (детский блок) предназначены для использования как в помещении, так и на открытой местности, при условии эксплуатации в отсутствие прямого попадания солнечных лучей и влаги.

Внимание! Не рекомендуется использовать «Радионяню» при температуре окружающей среды ниже 0°C!

3.2. Наименование и назначение основных элементов управления и индикации

3.2.1. Элементы управления и световой индикации Передатчика (детского блока) указаны на рисунке 1.

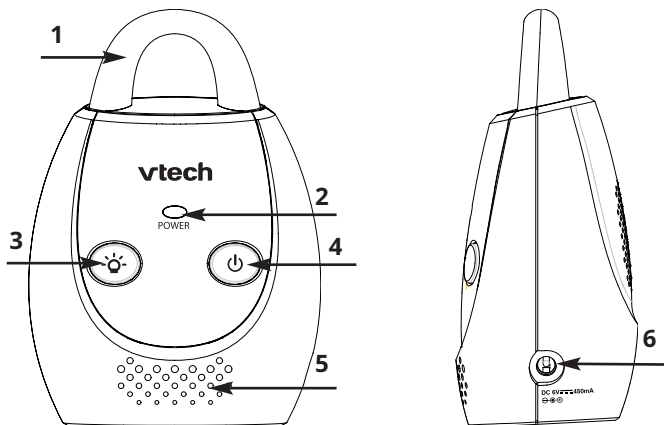


Рис. 1. Элементы управления детского блока

(1) Ночник (ночная подсветка)

- загорается в виде светящейся рукоятки, если ночник включен.

(2) Светодиодный индикатор включения POWER

- при включении детского блока загорается зеленым цветом.

(3) Кнопка включения / выключения ночника

- нажмите для того, чтобы включить или выключить ночник на детском блоке.

(4) Кнопка включения / выключения

- нажмите и удерживайте для включения или выключения детского блока.

(5) Микрофон

(6) Разъем для подключения сетевого адаптера

3.2.2. Элементы управления и световой индикации Приемника (родительского блока) указаны на рисунке 2.

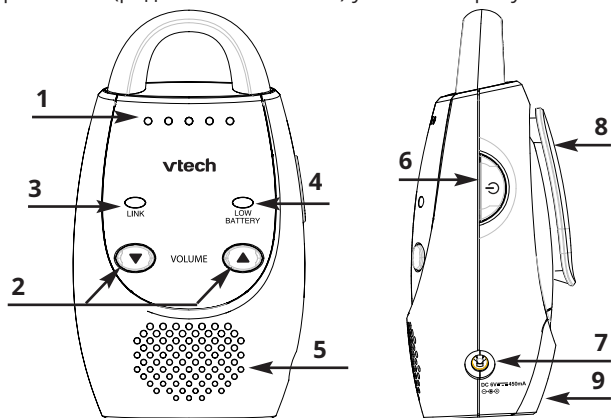


Рис.2 Элементы управления родительского блока

(1) Индикаторы уровня звука

- загораются при обнаружении звука со стороны детского блока. Количество индикаторов зависит от громкости обнаруживаемого звука.

(2) Кнопки регулировки громкости ▼/VOLUME/▲

- нажимайте для уменьшения или увеличения уровня громкости.

(3) Индикатор включения и связи LINK

- горит зеленым цветом, если соединение с детским блоком установлено;
- мигает зеленым цветом, если соединение между родительским и детским блоками отсутствует.

(4) Индикатор уровня заряда аккумуляторов LOW BATTERY

- горит красным цветом, если аккумуляторы заряжаются;
- мигает красным цветом, если заряд аккумуляторов низкий и требуется подзарядка;

- выключен, если аккумуляторы не установлены, при этом родительский блок используется от адаптера питания;
- выключен, если аккумуляторы установлены, при этом родительский блок не подключен через адаптер к сети; аккумуляторы заряжены полностью.

(5) Динамик

(6) Кнопка включения / выключения

- нажмите и удерживайте для включения или выключения родительского блока.

(7) Разъем для подключения сетевого адаптера питания

(8) Клипса для крепления на поясе

(9) Крышка отсека для аккумуляторов

3.2.3. Адаптер

Подсоедините Адаптер в соответствующий разъем Передатчика (детского блока) и Приемника (родительского блока). Затем включите устройство в стандартную розетку. Рекомендуется выключать устройства перед тем, как подсоединить или отсоединить адаптер питания.

Внимание! Адаптеры разработаны специально для питания блоков, входящих в комплект «Радионяни» (Передатчика и Приемника), и не могут быть использованы с какими-либо другими устройствами. Передатчик и Приемник могут быть использованы только с адаптерами, входящими в комплект поставки «Радионяни».

4. Меры безопасности

- 4.1. «Радионяня» не может быть использована как медицинский прибор или как полная замена непосредственного наблюдения за ребенком или больным.
- 4.2. Перед тем, как использовать «Радионяню», внимательно прочитайте Руководство пользователя и сохраняйте его на все время эксплуатации устройства.
- 4.3. Передатчик (детский блок), Приемник (родительский блок), сетевые адаптеры и их провода должны быть размещены вне досягаемости от ребенка. Не размещайте Передатчик (детский блок) в пределах коляски, кровати, манежа.

4.4. В процессе эксплуатации Передатчик (детский блок) и Приемник (родительский блок) должны быть установлены в местах, исключающих попадание влаги и прямых солнечных лучей, а также их падение на твердую поверхность.

4.5. Не накрывайте «Радионяню»! Не размещайте ее рядом с источниками радиоизлучения (микроволновая печь, роутер, мобильный и радиотелефон).

4.6. Перед тем, как подключить «Радионяню» к электрической сети убедитесь, что номинальное напряжение, указанное на адаптере, соответствует местному напряжению сети.

4.7. Не пытайтесь отремонтировать устройство самостоятельно! В случае обнаружения неисправности обращайтесь в сервисный центр. **Попытка самостоятельного ремонта прекращает действие гарантии!**

4.8. Если устройство длительное время не используется, отсоедините сетевые адаптеры от розетки и извлеките из Приемника (родительского блока) аккумуляторы.

4.9. «Радионяня» не игрушка! Не позволяйте детям играть с устройством!

4.10. Не рекомендуется использовать «Радионяню» лицам (в том числе и детям) с нарушением психики, умственно отсталым, а также людям, не имеющим достаточных знаний для пользования бытовыми приборами. Это может им навредить.

ВНИМАНИЕ! Данное устройство не может заменить непосредственное наблюдение взрослых за ребенком!

5. Подготовка к работе

5.1. Установка Передатчика (детского блока)

- Передатчик может быть использован только в стационарном режиме (с питанием от сети).
- Установите Передатчик на горизонтальную, плоскую и твердую поверхность недалеко от розетки.
- Подключите Передатчик к электрической сети (рис.3).

Индикатор **POWER** (2, рис.1) загорится зеленым цветом.
Если индикатор **POWER** не загорелся, нажмите и удерживайте в течение 2-х секунд кнопку включения (4, рис.1).



Рис.3

- Для того, чтобы выключить Передатчик, нажмите и удерживайте в течение 2-х секунд кнопку включения/выключения (4, рис. 1).

Внимание! Если при подключении блока к сети в течение 2-х секунд индикатор **POWER** автоматически загорелся зеленым цветом, значит устройство уже работает и дополнительного включения не требуется.

5.2. Установка и настройка Приемника (родительского блока)

- Приемник может функционировать от комплекта аккумуляторов типа AAA (входят в комплект поставки). Перед первым использованием необходимо зарядить

аккумуляторы в течение 16 часов. В этот период допускается эксплуатация Приемника с питанием от сетевого адаптера.

Внимание! Аккумуляторы заряжаются, когда находятся непосредственно в Приемнике (родительском блоке).

5.2.1. Установка и подзарядка аккумуляторов

- Снимите крышку отсека для аккумуляторов с родительского блока (9, рис.2).
- Установите комплект аккумуляторов в родительский блок, как показано на рисунке 4.

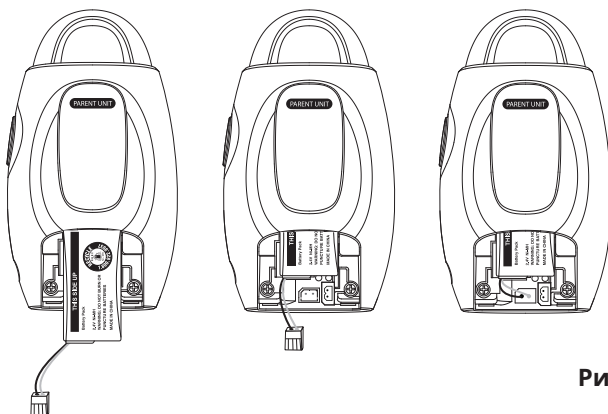


Рис. 4

- Закройте крышкой отсек для аккумуляторов.
- Подсоедините сетевой адаптер питания в разъем (7, рис.2).
- Подключите адаптер к электрической сети (рис. 5).
Индикатор **LOW BATTERY** (4, рис.2) загорится красным цветом.

При подключе-
нии адаптера
индикатор LOW
BATTERY горит
красным цветом

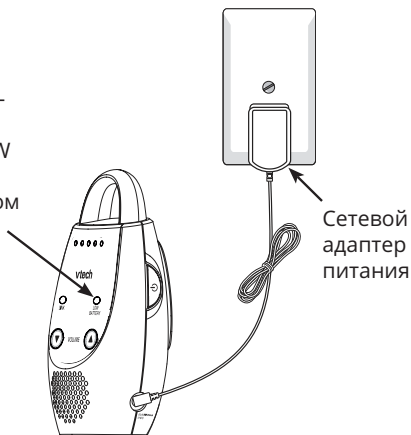


Рис. 5

Через 3 секунды индикатор **LINK** (3, рис.2) загорится зеленым цветом. Устройство готово к работе.

Аккумуляторам требуется подзарядка:

- при первом включении «Радионяни»;
- на Приемнике каждую минуту 4 раза звучит звуковой сигнал;
- мигает индикатор **LOW BATTERY**.

Внимание! Для того, чтобы включить или выключить Приемник вручную, нажмите и удерживайте в течение 2-х секунд кнопку включения/выключения (6, рис.2).

5.2.2. Светодиодная индикация на Приемнике (родительском блоке)

Индикаторы уровня звука (1, рис.2)	Обозначают уровень звука со стороны детского блока: - зеленые индикаторы загораются при среднем уровне звука. Увеличение количества горящих индикаторов говорит об увеличении громкости звука; - красные индикаторы загораются при повышенном уровне звука.
Индикатор включения и связи (3, рис.2)	Не горит, если родительский блок выключен. Горит постоянно зеленым цветом, если блок включен и связь с детским блоком установлена. Мигает зеленым цветом, если нет соединения между блоками.
Индикатор уровня заряда аккумуляторов (4, рис.2)	Не горит, если родительский блок не подключен к сети через сетевой адаптер; аккумуляторы заряжены полностью. Горит постоянно красным цветом во время зарядки аккумуляторов. Мигает красным цветом, когда заряд аккумуляторов низкий и требуется подзарядка.

- Приемник (родительский блок) может работать до 6 часов после отключения от зарядного устройства, однако, это зависит от уровня заряда аккумуляторов.

Для того, чтобы исключить непредвиденное выключение питания Приемника (родительского блока) по причине разрядки аккумуляторов, при его использовании в переносном режиме, производитель рекомендует, при возможности, эксплуатировать его с подключенным к сети адаптером.

Примечание: при включении Приемника и Передатчика связь между блоками устанавливается в течение 5 секунд, так как происходит автоматическая синхронизация устройств.

5.2.3. Регулировка громкости Приемника (родительского блока)

- Используя кнопки регулировки громкости (2, рис.2), установите на родительском блоке необходимый уровень звука (предусмотрено 5 уровней) или полностью отключите его.
- Регулировка громкости осуществляется кратким нажатием кнопок, при котором звучит одиночный звуковой сигнал. При достижении минимального или максимального уровня, на родительском блоке прозвучит двойной звуковой сигнал. По умолчанию, громкость установлена на Уровень 3.
- Светодиодные индикаторы (1, рис.2) будут отображать уровень звука со стороны детского блока даже если звук на родительском блоке выключен.

5.2.4. Режимы ожидания и голосовой активации

- В целях минимизации передаваемых радиосигналов, а также экономии энергопотребления при работе «Радионяни» в переносном режиме, в устройстве предусмотрены режимы ожидания и голосовой активации, которые работают автоматически вне зависимости от способа питания устройства.
- В режиме ожидания, при отсутствии звука около Передатчика (детского блока), например, когда малыш спит, блоки «Радионяни» не обмениваются сигналами. Режим ожидания позволяет экономить заряд аккумуляторов, что особенно важно при использовании Приемника (родительского блока) в переносном режиме.
- При обнаружении какого-либо звука детским блоком, «Радионяня» автоматически перейдет в стандартный режим работы, и связь между блоками восстановится, т.е. сработает режим «Голосовая активация».

Внимание! Переход «Радионяни» в режим ожидания — нормальная работа устройства и не является признаком его неисправности!

6. Эксплуатация

Подключите и настройте устройство согласно п.5 настоящего Руководства пользователя. Обратите внимание на заряд аккумуляторов, при использовании с ними Приемника (родительского блока).

6.1. Разместите Передатчик (детский блок) в комнате, где находится ребенок.

Передатчик (детский блок) должен быть установлен на расстоянии 1-1,5 метров от детской кроватки на плоской горизонтальной поверхности.

Никогда не помещайте Передатчик (детский блок) внутрь колыбели, кроватки или манежа для игр!

- Размотайте и полностью вытяните провод сетевого адаптера, подключенного к детскому блоку, после чего подсоедините адаптер к электрической сети.
- Направьте микрофон (5, рис.1) на то место, где находится ребенок, например, на кроватку, манеж или игровую зону.
- Включите устройство, нажав на Передатчике кнопку включения/выключения (4, рис.1). Индикатор **POWER** (2, рис.1) загорится зеленым цветом, указывая на то, что устройство включено.

6.2. Разместите Приемник (родительский блок) в помещении, где находитесь Вы.

- Включите устройство, нажав на Приемнике кнопку включения/выключения (6, рис.2). Индикатор **LINK** (3, рис.2) загорится зеленым цветом, указывая на то, что устройство включено.

Примечание. При включении Приемника (родительского блока) для эксплуатации в переносном режиме с использованием аккумуляторов (в комплекте), и в случае, если уровень заряда недостаточный, светодиодный индикатор **LOW BATTERY** (4, рис.2) будет мигать красным цветом. В этом случае необходимо подзарядить аккумуляторы (согласно п.5.2.1) или использовать Приемник (родительский блок) с питанием от сети.

При подключении Приемника (родительского блока) с помощью адаптера к сети, подзарядка аккумуляторов начнется автоматически, даже если Приемник (родительский блок) выключен, при этом индикатор **LOW BATTERY** (4, рис.2) будет гореть красным цветом постоянно.



- Отрегулируйте громкость на Приемнике согласно п.5.2.3.

Внимание! Если «Радионяня» длительное время не используется, отключите адаптеры питания от электрической сети и извлеките аккумуляторы из Приемника (родительского блока)!

- Для выключения «Радионяни» нажмите и удерживайте на Передатчике (детском блоке) кнопку (4, рис.1) и на Приемнике (родительском блоке) кнопку (6, рис.2).

6.3. Включение и выключение ночника (ночной подсветки) на Передатчике (детском блоке)

Ночная подсветка на детском блоке, выполненная в виде светящейся рукоятки, отключается автоматически при отсутствии звука со стороны детского блока в течение 15 минут после ее включения.

- Для включения ночной подсветки нажмите на детском блоке кнопку  (3, рис.1).
- Для выключения ночной подсветки повторно нажмите на детском блоке кнопку  (3, рис.1).

6.4. Использование клипсы для крепления Приемника (родительского блока)

С помощью зажима для крепления (8, рис.2) Приемник (родительский блок) можно фиксировать на поясе или одежде, при использовании блока в переносном режиме.

7. Неисправности и советы по их устранению

При обнаружении неисправности устройства не пытайтесь отремонтировать его самостоятельно!

Внимательно изучите информацию ниже или обратитесь в Службу технической поддержки **VTech** по телефону: +7 (499) 130 92 65.

«Радионяня» не работает.

- Убедитесь, что Передатчик (детский блок) и Приемник (родительский блок) установлены правильно (см. п.5.1. и п.5.2).
- Убедитесь, что аккумуляторы в Приемнике (родительском блоке) установлены и полностью заряжены (см. п.5.2.1). Для обеспечения оптимальной суточной производительности заряжайте аккумуляторы, когда Приемник (родительский блок) не используется.
- Убедитесь, что адаптеры подключены к блокам «Радионяни», а также подключены к электрической сети.
- Убедитесь, что Приемник (родительский блок) и Передатчик (детский блок) включены.
- Приемник (родительский блок) находится слишком далеко от Передатчика (детского блока). Сократите расстояние между блоками путем перемещения родительского блока, но не ближе, чем на 1-1,5 метра до детского блока.
- Отключите адаптеры Приемника (родительского блока) и Передатчика (детского блока) от электрической сети. Спустя 15 секунд подключите блоки заново, предоставив им возможность автоматической синхронизации в течение 1 минуты.
- Зарядите аккумуляторы Приемника (родительского блока) в течение 16 часов.
- Если аккумуляторы Приемника (родительского блока)

разряжены полностью, необходимо подзарядить их как минимум в течение 30 минут. После этого родительский блок может быть включен на некоторое время.

- Отсоедините и извлеките аккумуляторы из Приемника (родительского блока), после чего заново установите их. Если «Радионяня» не работает, возможно, требуется заменить аккумуляторы.
- Большое количество препятствий между блоками «Радионяни» может влиять на качество работы устройства. Старайтесь размещать Приемник (родительский блок) и Передатчик (детский блок) таким образом, чтобы количество дверей, стен и т. п. между ними было минимальным.
- Электронные и электрические устройства (например, микроволновая печь, роутер, мобильный или радиотелефон) могут стать причиной помех при работе «Радионяни». Постарайтесь размещать «Радионяню» как можно дальше от подобных устройств.

Шум из динамика Приемника (родительского блока).

- Блоки находятся близко друг к другу. Разместите устройства на большее расстояние друг от друга (не менее 1 метра).

Слишком громкий звук из динамика Приемника (родительского блока).

- Уменьшите громкость, используя кнопки регулировки звука на Приемнике (родительском блоке).

Отсутствует звук из Приемника (родительского блока).

- Убедитесь, что устройства включены, и соединение между блоками установлено.
- Проверьте, не выключен ли звук на Приемнике (родительском блоке).
- Приемник (родительский блок) находится слишком далеко от Передатчика (детского блока). Сократите расстояние между блоками путем перемещения родительского блока, но не ближе, чем на 1-1,5 метра от детского блока.

- Проверьте уровень заряда аккумуляторов при использовании Приемника (родительского блока) в переносном режиме. При необходимости, зарядите аккумуляторы в течение 16 часов.
- Электронные и электрические устройства (например, микроволновая печь, роутер, мобильный или радиотелефон) могут стать причиной помех при работе «Радионяни». Постарайтесь размещать «Радионяню» как можно дальше от подобных устройств.
- Большое количество препятствий между блоками «Радионяни» может влиять на качество работы устройства. Старайтесь размещать Приемник (родительский блок) и Передатчик (детский блок) таким образом, чтобы количество дверей, стен и т. п. между ними было минимальным.
- Отсоедините и извлеките аккумуляторы из Приемника (родительского блока), после чего заново установите их. Включите родительский и детский блоки, предоставив им возможность автоматической синхронизации в течение 1 минуты.

На Приемнике (родительском блоке) мигает светодиодный индикатор LOW BATTERY.

- Зарядите аккумуляторы в течение 16 часов.
- Отсоедините и извлеките аккумуляторы из Приемника (родительского блока), после чего заново установите их. Используйте Приемник до полной разрядки аккумуляторов, затем зарядите их в течение 16 часов. Если проблема сохраняется, замените аккумуляторы.

Аккумуляторы в Приемнике (родительском блоке) не заряжаются.

- Убедитесь, что аккумуляторы установлены правильно. На Приемнике должен гореть светодиодный индикатор **LINK**.
- Извлеките аккумуляторы и установите заново, после чего зарядите их в течение 16 часов.
- Если аккумуляторы Приемника (родительского блока) разряжены полностью, необходимо подзарядить их как

минимум в течение 30 минут. После этого родительский блок может быть включен на некоторое время.

- Замените аккумуляторы.

Светодиодный индикатор LINK на Приемнике (родительском блоке) не горит.

- Убедитесь, что аккумуляторы установлены и заряжены.
- Убедитесь, что сетевой адаптер питания подключен.
- Отключите адаптер Приемника (родительского блока) от электрической сети. Спустя 15 секунд подключите его заново. Включите родительский блок, предоставив ему возможность автоматической синхронизации с детским блоком в течение 1 минуты.

На Приемнике (родительском блоке) звучит сигнал.

- Убедитесь, что Передатчик (детский блок) включен.
- Разместите Приемник (родительский блок) ближе к Передатчику (детскому блоку), но не ближе 1 - 1,5 метра. Возможно, Приемник находится вне зоны действия.
- Если Приемник (родительский блок) используется в переносном режиме, возможно, уровень заряда аккумуляторов недостаточен для работы устройства. Зарядите аккумуляторы в течение 16 часов.
- Отключите адаптеры Приемника (родительского блока) и Передатчика (детского блока) от электрической сети. Спустя 15 секунд подключите блоки заново. Включите родительский и детский блоки, предоставив им возможность автоматической синхронизации в течение 1 минуты.

8. Технические характеристики

Дальность действия	до 300 метров на открытой местности
--------------------	-------------------------------------

Параметры адаптеров питания для приемника (родительского блока) и передатчика (детского блока)	Входное напряжение 100~240 В, 50/60 Гц, 150 мА Выходное напряжение 6В, 450 мА
Аккумуляторные батареи для родительского блока	Тип ААА 1,2В x 2шт. (входят в комплект)
Рабочее время с заряженными аккумуляторными батареями	До 6 часов в зависимости от емкости аккумуляторных батарей
Количество каналов	10

ДОПОЛНИТЕЛЬНАЯ ИНФОРМАЦИЯ ДЛЯ ПОТРЕБИТЕЛЕЙ

1. Правила и условия хранения, перевозки (транспортирования), реализации и утилизации.

Рабочая температура: от +10°C до +30°C

Рабочая влажность: 20% - 75%

Условия хранения и перевозки (транспортирования):

Температура: от +10°C до +39°C

Влажность: 20% - 75%

В случае, если устройство было перемещено из холодной среды в теплое помещение, требуется не менее 1 (одного) часа перед его включением для устранения конденсата, который может стать причиной поломки.

Реализация устройства должна производиться в закрытых помещениях, вне зоны доступа прямых солнечных лучей, при отсутствии повышенной влажности, а также строго в индивидуальной упаковке.

Утилизацию устройства необходимо производить в соответствии с правилами сбора ТБО в Вашем регионе.

Поставщик: ООО «Рубиком»
140100, Россия, Московская область,
г. Раменское, ул. Карла Маркса, д. 5
Тел.: +7 499 130 92 65

Импортер: ООО «Рубиком»
140100, Россия, Московская область,
г. Раменское, ул. Карла Маркса, д. 5
Тел.: +7 499 130 92 65

Производитель: Дунгуань ВТех Телекоммуниейшн
ВТех Сайнс Парк, Ся Лин Менеджмент Зоун, Ляобу,
Дунгуань, Гуандун, 523411, КНР

Дата изготовления указана на упаковке.
Срок годности не ограничен.



www.vtech-rus.ru

vtech[®]